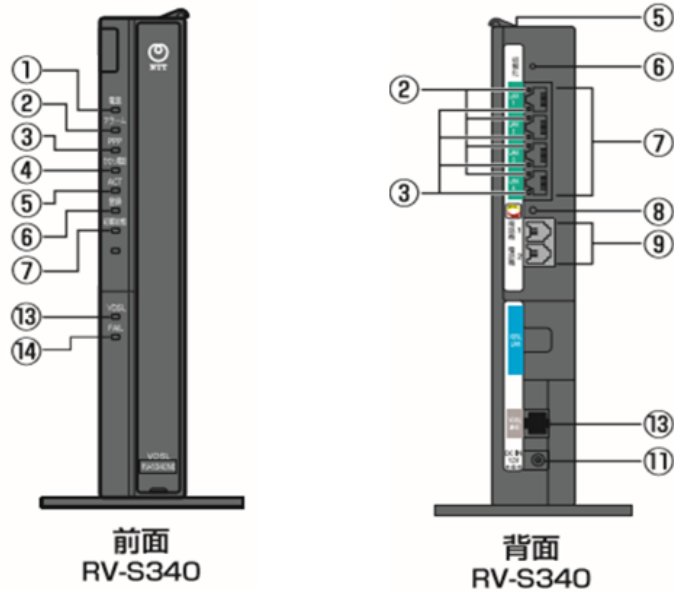


各部の名称



※お客様のご利用環境によって、形状が異なる場合があります。

● 前面

【ランプ表示】

ランプの名称	表示 (色)		状態
① ルータ電源ランプ (電源ランプ* ¹)	—	消灯	ルータ機能部に電源が入っていません。
	緑	点灯	ルータ機能部に電源が入っています。
② アラームランプ	—	消灯	正常な状態です。
	赤	点灯	装置障害です。* ² (「故障かな?と思ったら(別紙)」をご確認ください。)
③ PPPランプ	—	消灯	オフライン状態です。
	緑	点灯	1セッション接続中です。
	橙	点灯	2セッション以上接続中です。
④ ひかり電話ランプ	—	消灯	ひかり電話が利用できません。
	緑	点灯	ひかり電話が利用できます。
		点滅	ひかり電話で通話中/着信中/呼び出し中です。
⑤ ACTランプ	—	消灯	ひかり電話機能/ルータ機能が利用できません。
	緑	点灯	ひかり電話機能/ルータ機能が利用できます。
		点滅	ひかり電話機能/ルータ機能でデータ通信中です。
⑥ 登録ランプ	—	消灯	ネットワークから設定情報を取得していません。
	緑	点灯	ネットワークから設定情報を取得済です。
		点滅	ネットワークから設定情報を取得中です。
	赤	点灯	ネットワークからの設定情報取得に失敗しました。(認証エラー)
赤	点滅	ネットワークからの設定情報取得に失敗しました。(その他エラー)	
⑦ 初期状態ランプ	—	消灯	通常の状態です。
	橙	点灯	工場出荷状態(初期化された状態)です。* ² * ³
		点滅	IPアドレスが重複しています。 (「故障かな?と思ったら(別紙)」をご確認ください。)
⑬ VDSLランプ* ⁶	—	消灯	VDSL回線の接続動作停止中または装置障害です。 (「故障かな?と思ったら(別紙)」をご確認ください。)
	緑	点灯	VDSL回線のリンクが確立しています。
		点滅	VDSL回線のトレーニング中および回線未接続です。
⑭ FAILランプ* ⁶	—	消灯	正常な状態です。
	赤	点灯	装置障害です。 (「故障かな?と思ったら(別紙)」をご確認ください。)

- *1 本商品名がRT/RVから始まる場合は「電源ランプ」です。
- *2 ルータ機能のファームウェアの更新中はアラームランプが赤点灯し、初期状態ランプが橙点灯する場合があります。
- *3 本商品が工場出荷状態（初期状態ランプ橙点灯）でも、電源を入れた後、ひかり電話ランプが緑点灯すればひかり電話が利用できます。「Web設定」を行うと初期状態ランプは消灯します。
- *6 本商品名がRVから始まる場合のみ付いています。
- ※ 本商品に電源を入れた際、全ランプが一度点灯します。
- ※ 節電機能動作時は、アラームランプ、PPPランプ、ひかり電話ランプ、登録ランプ、初期状態ランプ、オプションランプが消灯します。節電機能の詳細については、「機能詳細ガイド」の「本商品の設定」の「詳細設定」－「高度な設定」－「節電機能」をご確認ください。
- ※ ご使用の機器によりランプの名称や状態が異なる場合があります。

【無線 LAN 簡単セットアップ】実行中のランプ表示

ランプの名称	表示 (色)	状態
登録ランプ	緑点滅	「無線 LAN 簡単セットアップ」での設定準備中です。
	橙点滅	「無線 LAN 簡単セットアップ」で設定のため通信中です。
	橙点灯 (10 秒間)	「無線 LAN 簡単セットアップ」での設定が完了しました。橙点灯 10 秒後、緑点灯に変化します。
アラームランプ	赤点滅 (10 秒間)	「無線 LAN 簡単セットアップ」での設定に失敗しました。

● 背面

【ランプ表示】

ランプの名称	表示 (色)		状態
② 10/100 BASE-T ランプ (4 個)	RV	－	消灯 100 Mbps でデータ送受信ができません。
		橙	点灯 100 Mbps でデータ送受信ができます。
③ LINK ランプ (4 個)	－	消灯	LAN が利用できません。
		点灯	LAN が利用できます。
		点滅	LAN でデータ通信中です。

【ポート名等】

名称	表示	機能説明
⑤ 拡張カードスロット	－	専用無線 LAN カード (SC-40NE/SC-40NE [2] /SC-32NE/SC-32SE/SC-32HI/SC-32KI) を取り付けます。
⑥ 初期化スイッチ	初期化	設定を初期化するとき使用するスイッチです。
⑦ LAN ポート	LAN1 ~ LAN4	LAN ケーブルを使用してパソコン等と接続するためのポートです。
⑧ らくらくスタートボタン	らくらくスタート	「無線 LAN 簡単セットアップ」等の諸設定を起動するためのボタンです。
⑨ 電話機ポート	電話機 1 電話機 2	電話機コードを使用して電話機を接続するためのポートです。(電話機コードは付属していません。)
⑪ 電源アダプタ端子	DC IN 12V	電源アダプタのコードを差し込みます。
⑬ VDSL LINE ポート	VDSL LINE	VDSL 回線と接続するためのポートです。